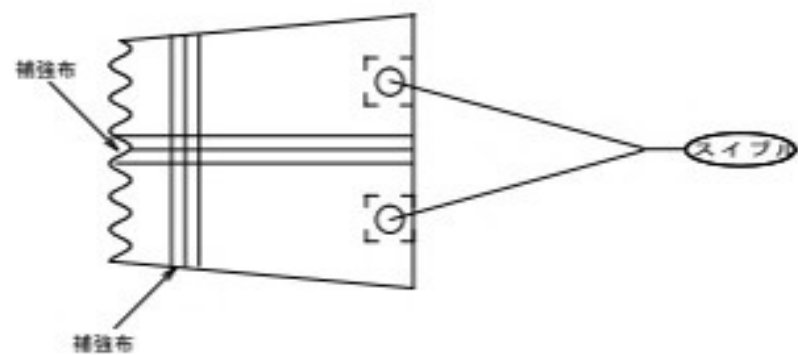
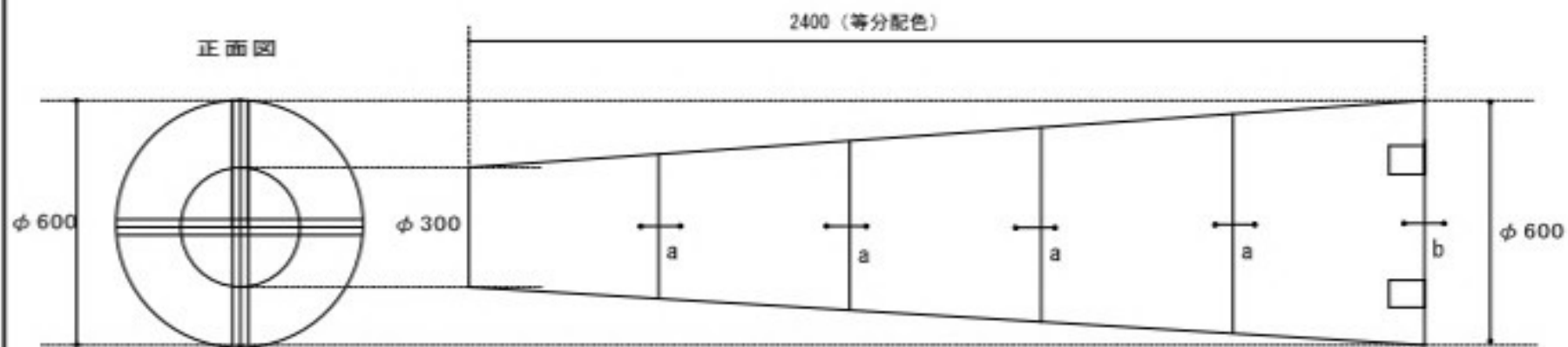


WINDSOCK BY SAUCYS



742-0004 香川県高松市高松南1丁目1-19  
有限会社ソーシーズ

実用新案

出願年月

有限会社ソーシーズ

発明者氏名

ヘリポート用吹き流し

特許庁

特許番号

5-1

特許代理人

特. Yomoda

特許代理人

特許代理人

発明者住所

スィブル付き吹き流し

特許代理人

特許代理人

特許代理人